



Die Luftreiniger

# Vac-Serie



2023



Systemes d'aspiration et de filtration  
à haute dépression



# Sommaire

VacCube 16 .....	Page 04
VacCube 22 .....	Page 04
VacCube 30.....	Page 04
VacCube 55 NF .....	Page 06
VacCube 55 HF .....	Page 08
VacCube 75 HF .....	Page 08
VacCube 30 i .....	Page 10
VacCube 55 NF i .....	Page 11
VacCube 55 HF i .....	Page 12
VacCube 75 HF i .....	Page 12
VacCube 125 i .....	Page 14
VacCube 185 i .....	Page 16
Vac cyclone.....	Page 18
Vac cyclone mini .....	Page 18





## VacCube 16 | 22 | 30

Ce sont de systèmes d'aspiration avec compresseur à canal latéral. Ils sont particulièrement adaptés au captage des fumées de soudure lors de l'utilisation de torches aspirantes.

Ils disposent d'un système de filtration à cartouche, dont le nettoyage est effectué en mode temporisé par une buse rotative pneumatique.

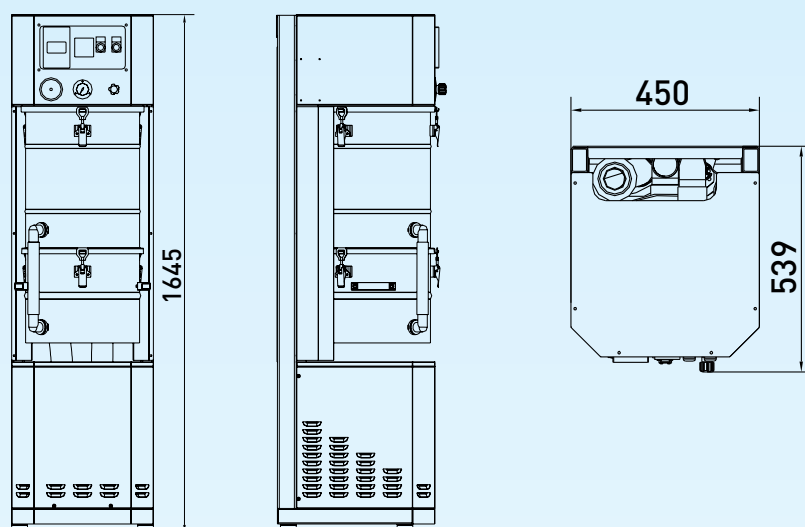
L'élimination des poussières extraites est extrêmement simple. Celles-ci sont collectées dans un sac en nylon facilement amovible.

Le système est équipé d'éléments de commande qui affichent l'état de la cartouche filtrante en temps réel.

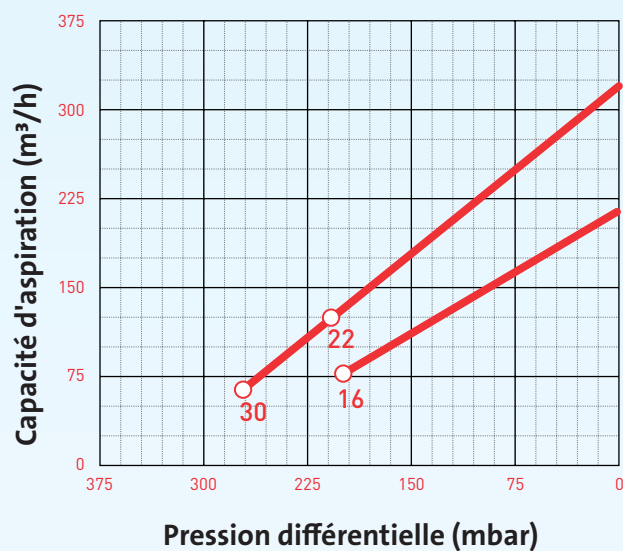
- **VacCube 16 : 1 poste de travail**
- **VacCube 22 | 30 : 2 postes de travail**



## Dessins techniques



## Données de performance



	VacCube 16	VacCube 22	VacCube 30
Performance	1,6 kW	2,2 kW	3,0 kW
Courant absorbé	4,3 A	5,8 A	7,2 A
Tension d'alimentation	400V / 50Hz	400V / 50Hz	400V / 50Hz
Performance maxi	210 m³/h	320 m³/h	320 m³/h
Pression maxi	20.000 PA	21.000 PA	27.000 PA
Surface filtrante	8,16 m² PTFE	8,16 m² PTFE	8,16 m² PTFE
Niveau sonore	65 d(B)A	68 d(B)A	68 d(B)A
Poids	115 kg	123 kg	125 kg

Type	Réf.	Prix	RGF
VacCube 16	70016	6190,00 €	
VacCube 22	70022	6980,00 €	
VacCube 30	70030	7480,00 €	

## VacCube 55 NF

- Pour 3-4 postes de travail
- Pour une équipe

Ce sont des systèmes d'aspiration avec compresseur à canal latéral. Ils sont particulièrement adaptés au captage des fumées de soudure lors de l'utilisation de torches aspirantes.

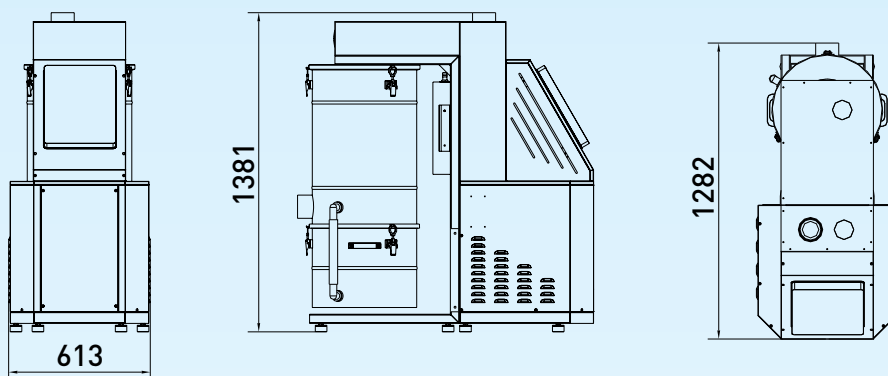
Ils disposent d'un système de filtration à cartouche, dont le nettoyage est effectué en mode temporisé par une buse rotative pneumatique.

L'élimination des poussières extraites est extrêmement simple. Celles-ci sont collectées dans un sac en nylon facilement amovible.

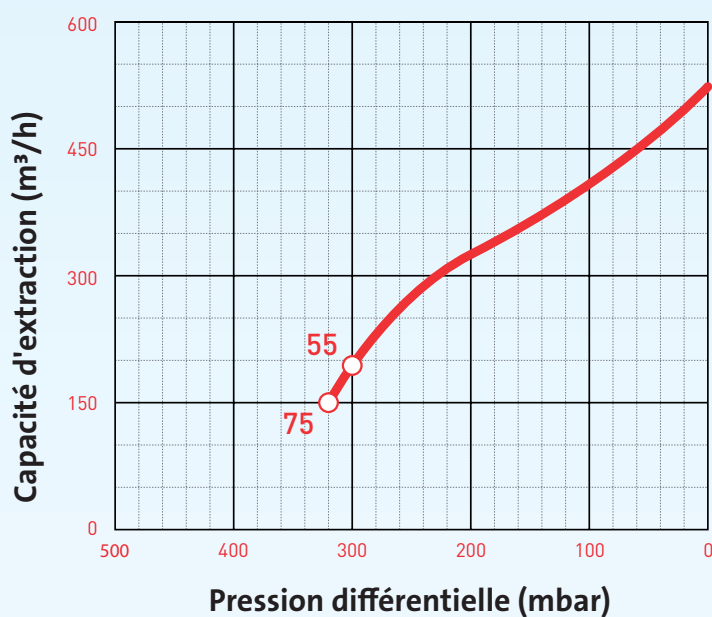
Le système est équipé d'éléments de commande qui affichent l'état de la cartouche filtrante en temps réel.



## Dessins techniques



## Données de performance



	VacCube 55 NF
Performance	5,5 kW
Courant absorbé	13,3 A
Tension d'alimentation	400V / 50Hz
Performance maxi	520 m³/h
Pression maxi	30 000 PA
Surface filtrante	12,36 m²
Niveau sonore	75 d(B)A
Poids	250 kg

Type	Réf.	Prix	RG F
VacCube 55 NF	700550	12785,00 €	

## VacCube 55 HF | 75 HF

Ce sont de systèmes d'aspiration avec compresseur à canal latéral. Ils sont particulièrement adaptés au captage des fumées de soudure lors de l'utilisation de torches aspirantes.

Ils disposent d'un système de filtration à cartouche, dont le nettoyage est effectué en mode temporisé par une buse rotative pneumatique.

L'élimination des poussières extraites est extrêmement simple. Celles-ci sont collectées dans un sac en nylon facilement amovible.

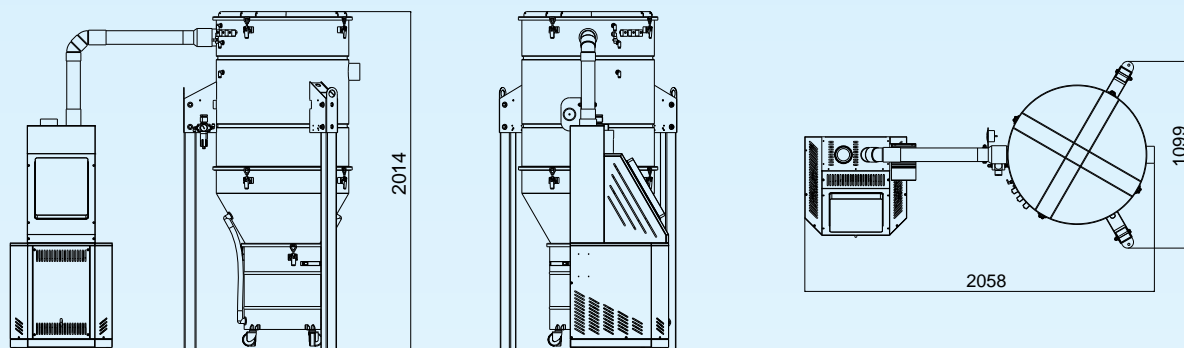
Le système est équipé d'éléments de commande qui affichent l'état de la cartouche filtrante en temps réel.

- **VacCube 55 HF : 3-4 postes de travail (plusieurs équipes)**
- **VacCube 75 HF : 5-7 postes de travail (une équipe)**

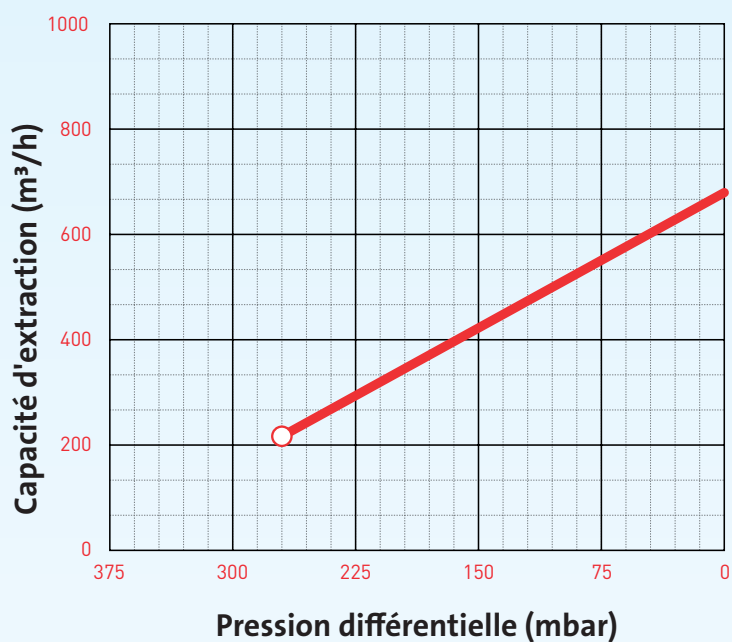




## Dessins techniques



## Données de performance



	VacCube 55 HF	VacCube 75 HF
Performance	5,5 kW	7,5 kW
Courant absorbé	13,3 A	16,7 A
Tension d'alimentation	400V / 50Hz	400V / 50Hz
Performance maxi	520 m³/h	700 m³/h
Pression maxi	30.000 PA	27 000 PA
Surface filtrante	2 x 12,5 m²	2 x 12,5 m²
Niveau sonore	75 d(B)A	75 d(B)A
Poids		298 kg

Type	Réf.	Prix	RGF
VacCube 55 HF	700551	17895,00 €	
VacCube 75 HF	700751	18470,00 €	

# VacCube 30 i

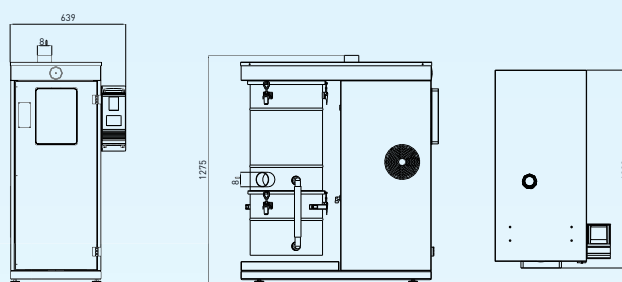
- Jusqu'à 3 postes de travail

VacCube 30 i est un système d'aspiration avec un compresseur à canal latéral extrêmement fiable, conçu pour l'aspiration automatique dans la torche sur les postes de soudage. Le système est extrêmement fiable et facile d'entretien grâce à son fonctionnement sans frottement et sans pièces d'usure.

VacCube 30 i est équipé de cartouches filtrantes pour la séparation des poussières. Le nettoyage pneumatique est entièrement automatique. L'élimination des poussières extraites est extrêmement simple. La poussière est transportée du système d'aspiration dans un sac en nylon que l'opérateur peut enlever facilement et rapidement.

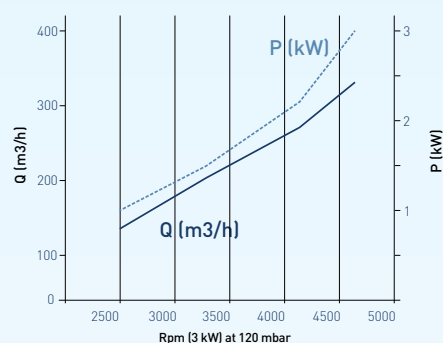
Le système VacCube 30 i est idéal pour les lignes de production industrielle où jusqu'à 3 postes de travail peuvent être utilisés pour l'extraction simultanée.

## Dessins techniques



Économie d'énergie  
grâce à l'intégration de  
**convertisseurs de  
fréquence**

## Données de performance



	VacCube 30 i
Performance	3,0 kW
Courant absorbé	7,2 A
Tension d'alimentation	400V / 50Hz
Performance maxi	320 m³/h
Pression maxi	27.000 PA
Surface filtrante	9,96 m²
Niveau sonore	67 d(B)A
Poids	130 kg

Type	Réf.	Prix	RG F
VacCube 30 i	700309	13460,00 €	

# VacCube 55 NFi

- Pour 3-4 postes de travail
- Pour une équipe

VacCube 55 NFi est un système d'aspiration avec un compresseur à canal latéral extrêmement fiable, conçu pour l'aspiration automatique dans les torches sur les postes de soudage. Le système est extrêmement fiable et facile d'entretien grâce à son fonctionnement sans frottement et sans pièces d'usure.

VacCube 55 NFi est équipé de cartouches filtrantes pour la séparation des poussières. Le nettoyage pneumatique est entièrement automatique. L'élimination des poussières extraites est extrêmement simple. La poussière est transportée du système d'aspiration dans un sac en nylon que l'opérateur peut enlever facilement et rapidement. Le système VacCube 55 NFi est idéal pour les lignes de production industrielle où jusqu'à 4 postes de travail peuvent être utilisés pour l'extraction simultanée.

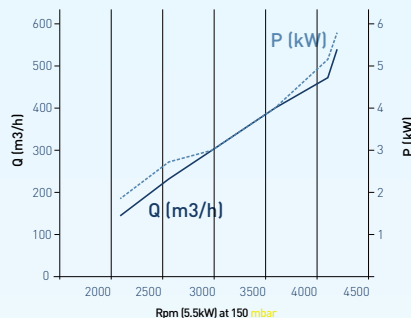
## Dessins techniques



Économie d'énergie  
grâce à l'intégration de  
convertisseurs de  
fréquence



## Données de performance



	VacCube 55 NFi
Performance	5,5 kW
Courant absorbé	13,3 A
Tension d'alimentation	400V / 50Hz
Performance maxi	520 m³/h
Pression maxi	32.000 PA
Surface filtrante	12,36 m²
Niveau sonore	75 d(B)A
Poids	250 kg

Type	Réf.	Prix	RG F
VacCube 55 NFi	7005509	17930,00 €	

## VacCube 55 HFi | 75 HFi

Cette série est un système d'aspiration avec un compresseur à canal latéral extrêmement fiable, conçu pour l'aspiration automatique dans la torche sur les postes de soudage. Le système est extrêmement fiable et facile d'entretien grâce à son fonctionnement sans frottement et sans pièces d'usure. Cette série est équipée de cartouches filtrantes pour la séparation des poussières. Le nettoyage pneumatique est entièrement automatique.

L'élimination des poussières extraites est extrêmement simple. La poussière est transportée du système d'aspiration dans un sac en nylon que l'opérateur peut enlever facilement et rapidement. La série est idéale pour les lignes de production industrielle où jusqu'à 7 postes de travail peuvent être aspirés au même temps. De plus, le système est équipé d'une plus grande section filtrante afin de recueillir de plus grandes quantités de poussière.



- **VacCube 55 HFi : 3-4 postes de travail**
- **VacCube 75 HFi : 5-7 postes de travail**
- **Pour plusieurs équipes**

Économie d'énergie  
grâce à l'intégration de  
**convertisseurs de  
fréquence**

**Surface filtrante  
extrêmement large**

L'unité se compose de 3 sections :

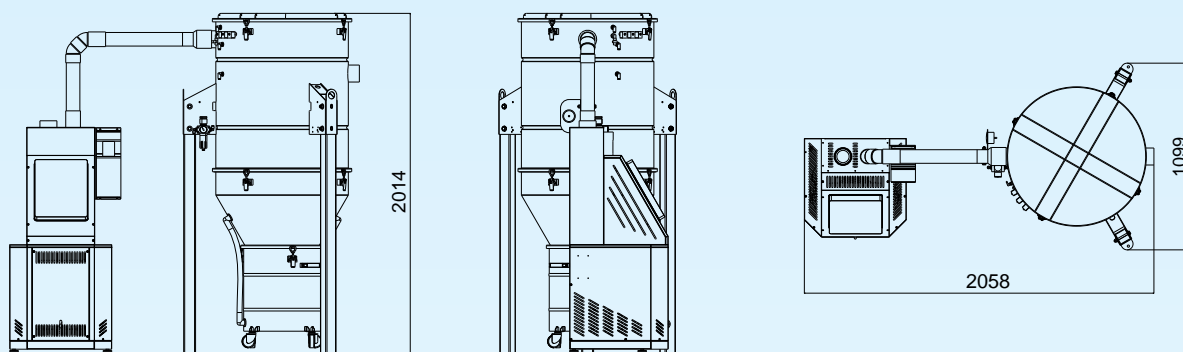
**Première section :** Boîtier de nettoyage contient les buses rotatives pneumatiques pour le nettoyage automatique

**Deuxième section :** Filtre contient les cartouches filtrantes

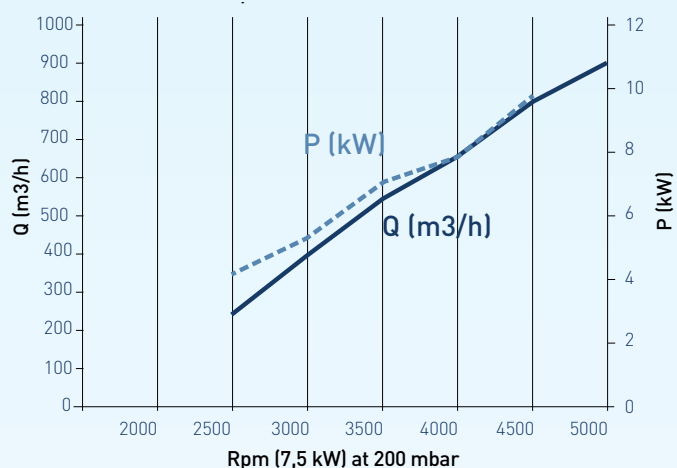
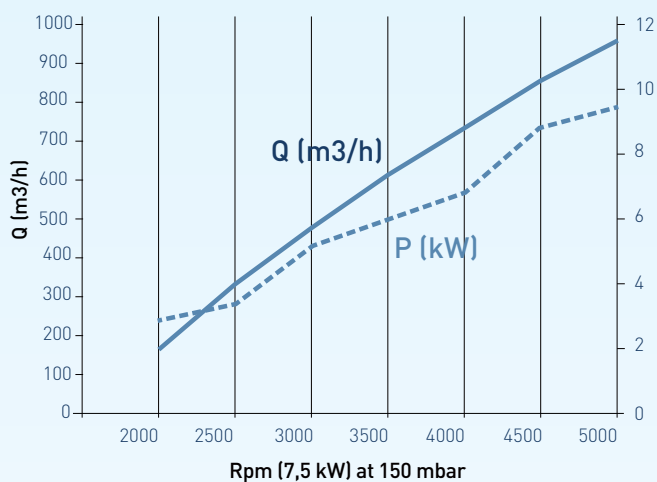
**Troisième section :** Évacuation des poussières composé d'un cyclone comme pré-séparateur et de la section de collecte des poussières. La poussière collectée est recueillie dans un sac en nylon qui peut être directement éliminé. Ce système est extrêmement convivial. Il suffit d'échanger le sac plein contre un vide



## Dessins techniques



## Données de performance



	VacCube 55 HFi	VacCube 75 HFi
Performance	5,5 kW	7,5 kW
Courant absorbé	13,3 A	16,7 A
Tension d'alimentation	400V / 50Hz	400V / 50Hz
Performance maxi	520 m³/h	700 m³/h
Pression maxi	30.000 PA	27.000 PA
Surface filtrante	2 x 12,5 m²	2 x 12,5 m²
Niveau sonore	75 d(B)A	75 d(B)A
Poids		298 kg

Type	Réf.	Prix	RG F
VacCube 55 HFi	7005519	20740,00 €	
VacCube 75 HFi	7007519	24575,00 €	

## VacCube 125 i

VacCube 125 i est un système d'aspiration avec un compresseur à canal latéral extrêmement fiable, conçu pour l'aspiration automatique dans les torches sur les postes de soudage.

Le système est extrêmement fiable et facile d'entretien grâce à son fonctionnement sans frottement et sans pièces d'usure. Cette série est équipée de cartouches filtrantes pour la séparation des poussières. Le nettoyage pneumatique est entièrement automatique. L'élimination des poussières extraites est extrêmement simple.

La poussière est transportée du système d'aspiration dans un sac en nylon que l'opérateur peut enlever facilement et rapidement. La série est idéale pour les lignes de production industrielles, où l'utilisation de compresseurs à canal latéral extrêmement puissants de 12,5 ou 18,5 kW permet l'aspiration simultanée sur un maximum de 7 postes de travail. De plus, le système est équipé d'une plus grande section filtrante afin de recueillir de plus grandes quantités de poussière.

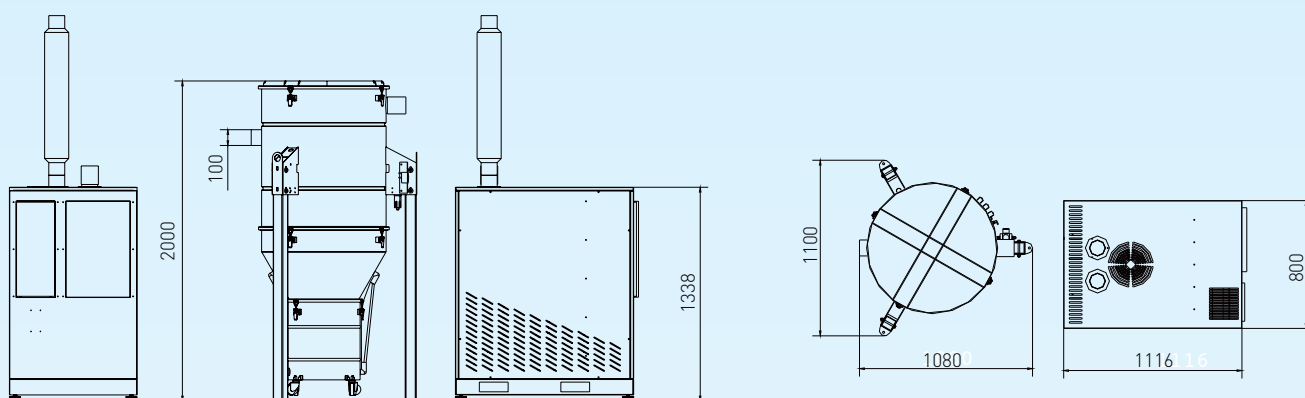
- **5-7 postes de travail**
- **Pour plusieurs équipes**

Économie d'énergie  
grâce à l'intégration de  
**convertisseurs de  
fréquence**

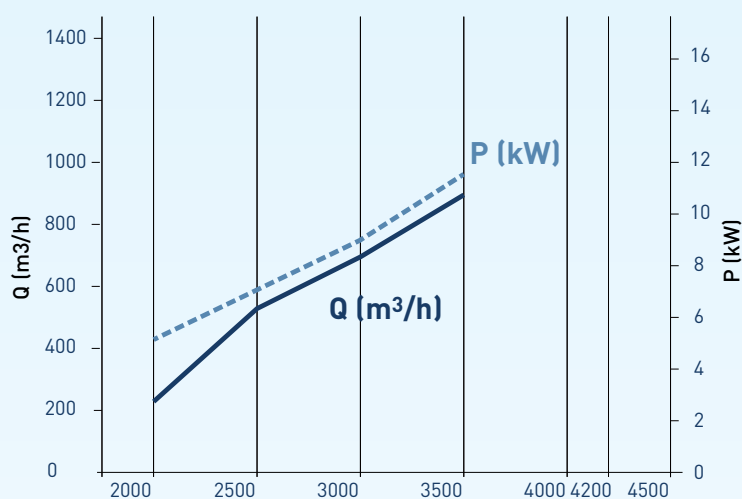
Surface filtrante  
**extrêmement large**



## Dessins techniques



## Données de performance



	<b>VacCube 125 i</b>
Performance	12,5 kW
Courant absorbé	28 A
Tension d'alimentation	400V / 50Hz
Performance maxi	1 050 m³/h
Pression maxi	29.000 PA
Surface filtrante	2 x 10 m²
Niveau sonore	78 d(B)A
Poids	516 kg

Type	Réf.	Prix	RG F
VacCube 125 i	7001259	32870,00 €	

## VacCube 185 i

VacCube 185 i est un système d'aspiration avec un compresseur à canal latéral extrêmement fiable, conçu pour l'aspiration automatique dans les torches sur les postes de soudage.

Le système est extrêmement fiable et facile d'entretien grâce à son fonctionnement sans frottement et sans pièces d'usure. Cette série est équipée de cartouches filtrantes pour la séparation des poussières. Le nettoyage pneumatique est entièrement automatique. L'élimination des poussières extraites est extrêmement simple.

La poussière est transportée du système d'aspiration dans un sac en nylon que l'opérateur peut enlever facilement et rapidement. La série est idéale pour les lignes de production industrielles, où l'utilisation de compresseurs à canal latéral extrêmement puissants de 12,5 ou 18,5 kW permet l'aspiration simultanée sur un maximum de 10 postes de travail. De plus, le système est équipé d'une plus grande section filtrante afin de recueillir de plus grandes quantités de poussière.

- **7-10 postes de travail**
- **Pour plusieurs équipes**

Économie d'énergie  
grâce à l'intégration de  
**convertisseurs de  
fréquence**

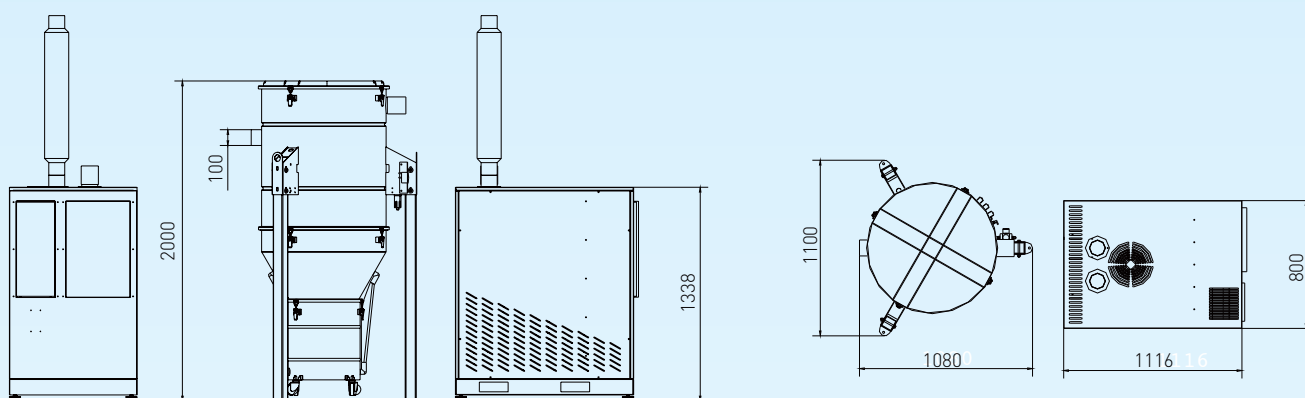
Particulièrement grande  
**SURFACE DE FILTRE**



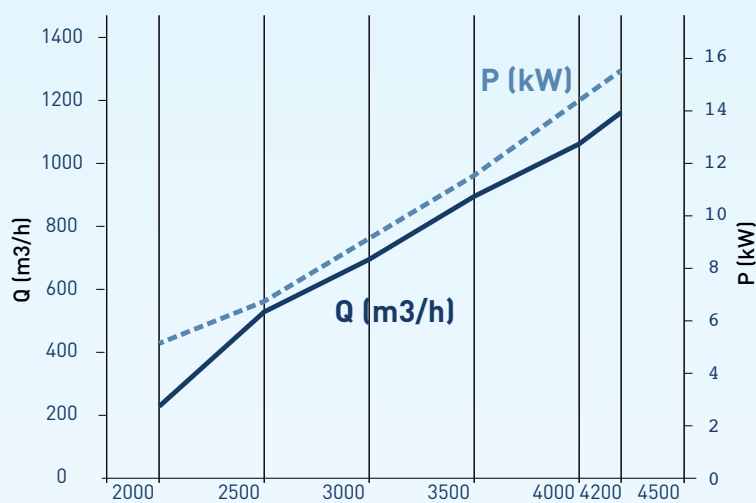
VacCube 185 i avec cyclone



## Dessins techniques



## Données de performance



	<b>VacCube 185 i</b>
Performance	18,5 kW
Courant absorbé	37 A
Tension d'alimentation	400V / 50Hz
Performance maxi	1 050 m³/h
Pression maxi	36.000 PA
Surface filtrante	3 x 10 m²
Niveau sonore	80 d(B)A
Poids	530 kg

Type	Réf.	Prix	RG F
VacCube 185 i	7001859	44450,00 €	

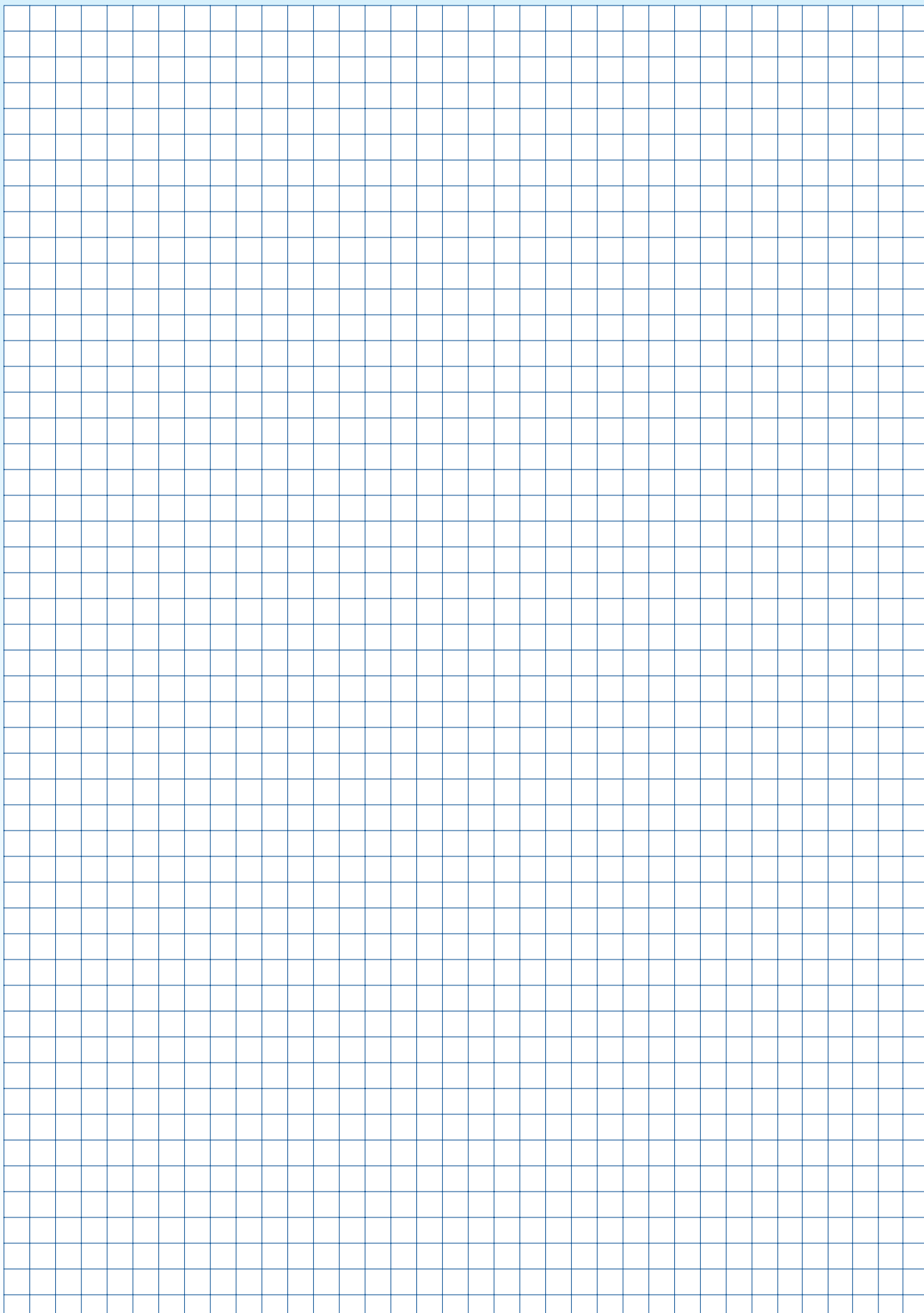
## Vac cyclone | Vac cyclone mini

Ce préséparateur a été développé pour séparer les émissions collectées à l'avance.

Le montage ultérieur sur des installations déjà existantes est possible sans problème. Le cyclone est fabriqué d'une tôle d'acier revêtue de poudre époxy.



	Vac cyclone	Vac cyclone mini
Tube de raccordement	100 mm	80 mm
Débit d'air	800 m <sup>3</sup> /h	300 m <sup>3</sup> /h
Type	Réf.	Prix
Vac cyclone	700100	3661,00 €
Vac cyclone mini	700200	1690,00 €





*Les purificateurs d'air*

Votre partenaire TEKA :

**TEKA**

*Absaug- und Entsorgungs-  
technologie GmbH*

Millenkamp 9  
48653 Coesfeld  
Allemagne

Tel. +49 (0) 25 41 84 84 1-0

Fax +49 (0) 25 41 84 84 1-72

info@teka.eu

www.teka.eu



plus d'informations sur [www.teka.eu](http://www.teka.eu)